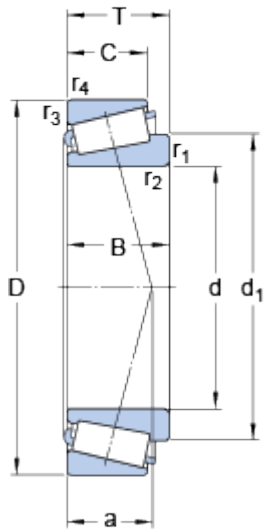


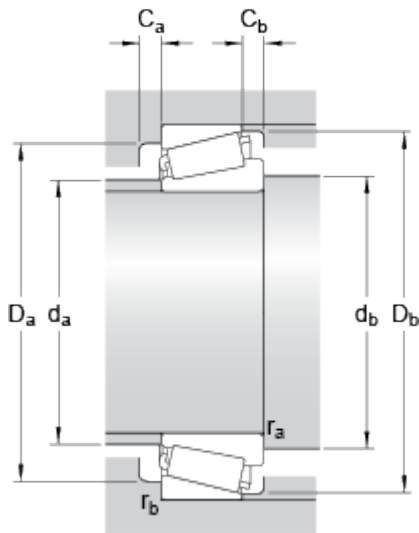
# T2EE 060/Q

## Rozmry



|                  |          |    |
|------------------|----------|----|
| d                | 60       | mm |
| D                | 115      | mm |
| T                | 40       | mm |
| d <sub>1</sub>   | 85.6     | mm |
| B                | 39       | mm |
| C                | 33       | mm |
| r <sub>1,2</sub> | min. 2.5 | mm |
| r <sub>3,4</sub> | min. 2.5 | mm |
| a                | 28       | mm |

## Pipojovací rozmry



|                |          |    |
|----------------|----------|----|
| d <sub>a</sub> | max. 70  | mm |
| d <sub>b</sub> | min. 71  | mm |
| D <sub>a</sub> | min. 98  | mm |
| D <sub>a</sub> | max. 104 | mm |
| D <sub>b</sub> | min. 109 | mm |
| C <sub>a</sub> | min. 6   | mm |
| C <sub>b</sub> | min. 7   | mm |
| r <sub>a</sub> | max. 2.5 | mm |
| r <sub>b</sub> | max. 2.5 | mm |

## Data výpotu

|                             |                |      |       |
|-----------------------------|----------------|------|-------|
| Základní dynamická únosnost | C              | 194  | kN    |
| Základní statická únosnost  | C <sub>0</sub> | 260  | kN    |
| Mezní únavové zatížení      | P <sub>u</sub> | 30   | kN    |
| Referenní otáky             |                | 4300 | r/min |

|                    |                |      |       |
|--------------------|----------------|------|-------|
| Mezní otáky        |                | 6300 | r/min |
| Výpotový souinitel | e              | 0.33 |       |
| Výpotový souinitel | Y              | 1.8  |       |
| Výpotový souinitel | Y <sub>0</sub> | 1    |       |

## Hmotnost

---

|                  |  |      |    |
|------------------|--|------|----|
| Hmotnost ložiska |  | 1.85 | kg |
|------------------|--|------|----|

---